

G 47 AL - Komplett ersatzteilzeichnung

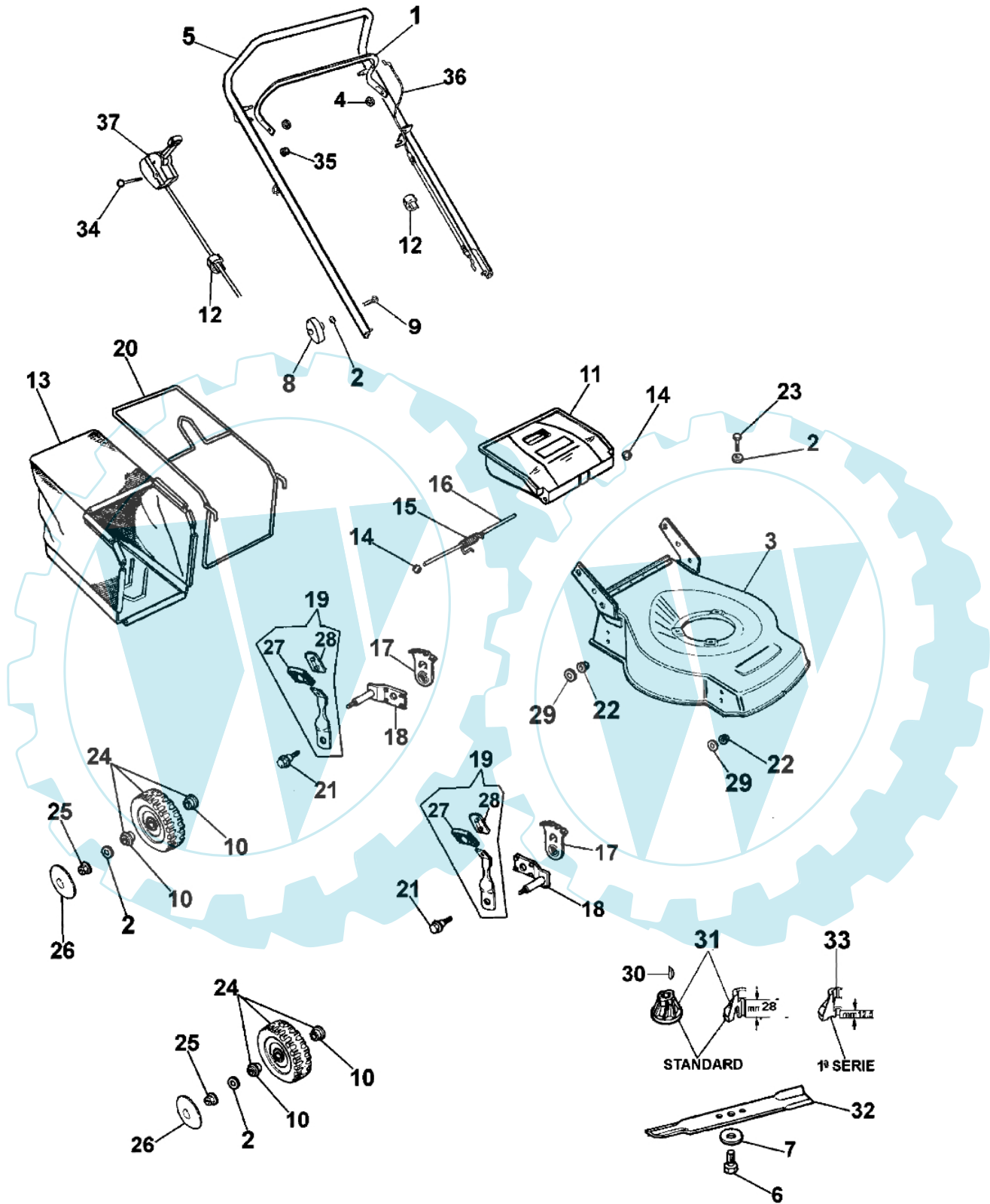


Bild Nr.	Anz.	Teilenummer	Beschreibung	Technische Nachricht
1		66060106	Hebel	
2		3916008R	Scheibe	
3		66030251B	Gehäuse	
4		3045033R	Sicherungsring	
5		66060104A	Handgriff	
6		3906150	Schraube	
7		66060384R	Scheibe	
8		4119013A	Knopf	
9		3910013	Schraube	
10		66030081	Lager	
11		66030002	Deckel	
12		66060231	Schelle	
13		66030174	Korbnetz	
14		3045034R	Scheibe	
15		66030019	Feder	
16		66030247	Stift	
17		66030013	Zahnbogen	
18		66030045	Halter	
19		66030014	Hebel	
20		66030006	Rahmen	
21		66030015A	Stift	
22		3914010	Mutter	
23		322000001	Schraube	
24		66030077	Rad	
25		3933032	Mutter	
26		66030079	Raddeckel	
27		66030200	Knopf	
28		66020028	Deckel	
29		66030012	Scheibe	
30		8202126R	Keil	
31		66030003A	Nabe	
32		66110221R	Blatt	
33		66030089	Deckel	
34		3910019	Schraube	
35		3914006R	Mutter	
36		66030248	Kabel 1513mm	
37		66060077AR	Gashebel	